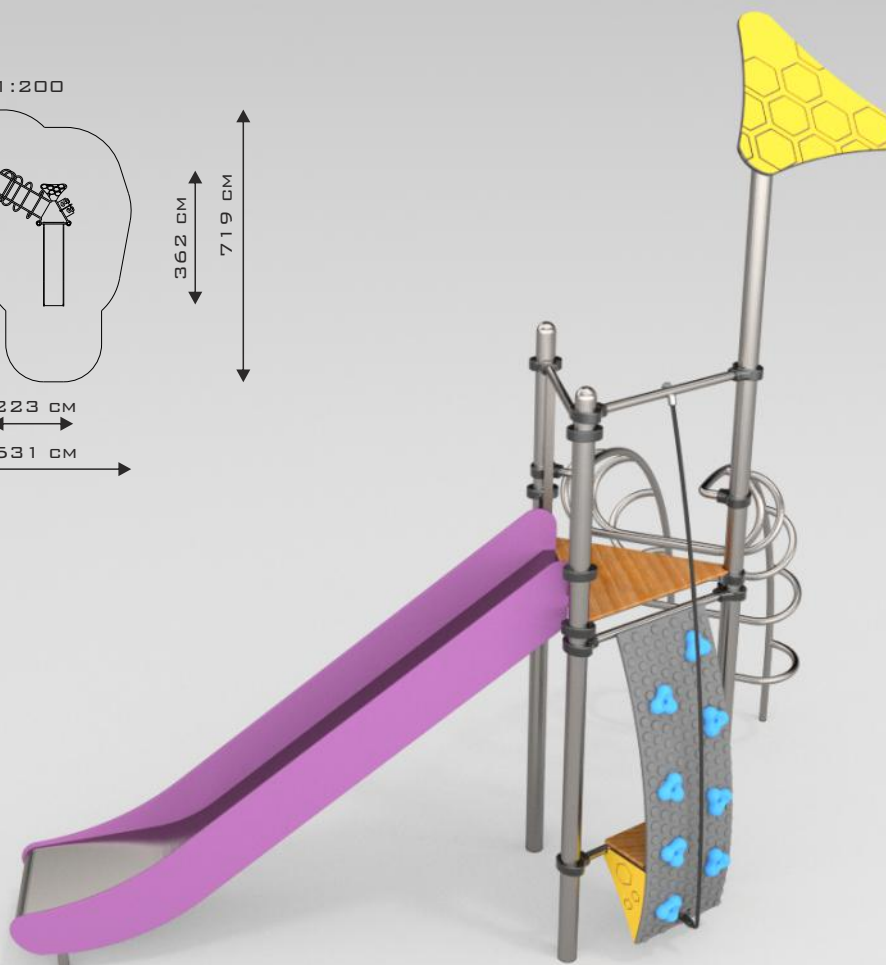
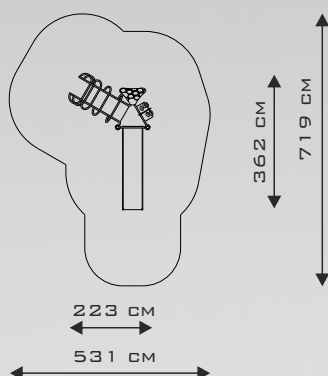


1608

Wymiary: 223 x 362 cm  
 Strefa bezpieczeństwa: 531 x 719 cm  
 Wysokość całkowita: 355 cm  
 Wysokość podestu: 150 cm  
 Wysokość swobodnego upadku: 150 cm  
 Największy element: 425 x 57 x 57 cm  
 Najcięższy element: 45 kg  
 Dostępność części zapasowych: TAK  
 Produkt zgodny z PN-EN 1176-1:2009: TAK  
 Przedział wiekowy: 3 - 12

SKALA 1:200



Z uwagi na wysokość swobodnego upadku produktu 1608 norma PN-EN 1176-1:2009 dopuszcza następujące nawierzchnie amortyzujące upadek:

#### Specyfika materiałowa:

Konstrukcja: Stal nierdzewna łączona za pomocą klamer aluminiowych, płyta polietylenowa HDPE  
 Podest: Płyta antypoślizgowa HPL  
 Ścianka wspinaczkowa: Płyta antypoślizgowa HDPE  
 Śruby: Wszelkie śruby i mocowania wystawione na działanie warunków zewnętrznych nierdzewne,  
 Kotwienie: Zagłębione 70 cm w gruncie.

#### UWAGI:

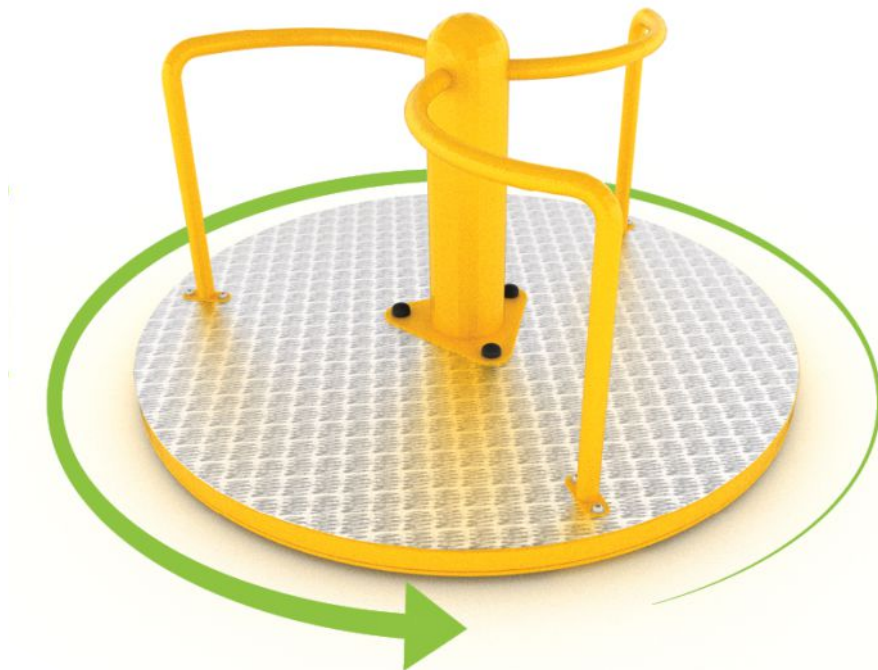
-Urządzenie przeznaczone jest na publiczne place zabaw.  
 -Produkt przeznaczony jest do kotwienia w gruncie na płaskim terenie.  
 -Nie należy sytuować urządzenia ślizgiem skierowanym w kierunku południowym.

Materiał	Opis	Minimalna grubość warstwy mm
Kora	Rozdrobniona kora drzew iglastych, wielkość kawałków od 20 mm do 80 mm	300
Wióry	Drewno rozdrobnione mechaniczne (nie materiały drewnopochodne), bez kory i liści, wielkość od 5 mm do 30 mm	300
Piasek	Wielkość ziaren od 0,2 mm do 2mm	300
Żwir	Wielkość ziaren od 2 mm do 8mm	300
Materiały syntetyczne	Materiały syntetyczne z atestem stosowania dla wys. swob. upadku $\geq 1500$ mm	

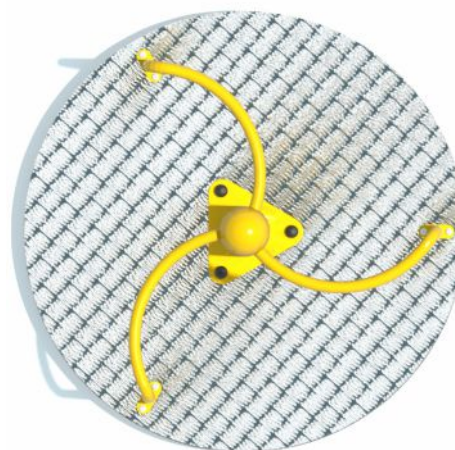
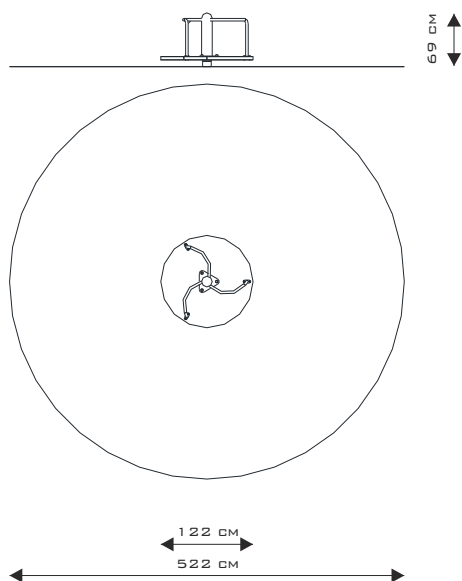
Nawierzchnię należy konserwować poprzez uzupełnianie poziomu materiałów sypkich oraz usuwanie z nawierzchni twardych ciał obcych. Największe zagrożenie stanowi rozbite szkło

## Produkt nr 4003

Wymiary: 122 x 122 cm  
 Strefa bezpieczeństwa: 522 x 522 cm  
 Wysokość całkowita: 69 cm  
 Wysokość swobodnego upadku: 69 cm  
 Dostępność części zapasowych: TAK  
 Produkt zgodny z PN-EN 1176-1:2009: TAK  
 Przedział wiekowy: 3 - 12



SKALA 1:100



## Specyfika materiałowa:

**Konstrukcja:** Stal

Cynkowanie: proszkowe

Malowanie: proszkowe

**Podest:** Płyta ryflowana, aluminiowa**Śruby:** Wszelkie śruby i mocowania wystawione na działanie warunków zewnętrznych nierdzewne, od strony wewnętrznej w plastikowych zaślepkach.**Kotwienie:** Zagłębione 75 cm w gruncie.

## UWAGI:

- Urządzenie przeznaczone jest na publiczne place zabaw.
- Produkt przeznaczony jest do kotwienia w gruncie na płaskim terenie.

Z uwagi na wysokość swobodnego upadku produktu 4003 norma PN-EN 1176-1:2009 dopuszcza następujące nawierzchnie amortyzujące upadek:

Materiał	Opis	Minimalna grubość warstwy mm
Darń		
Kora	Rozdrobniona kora drzew iglastych, wielkość kawałków od 20 mm do 80 mm	300
Wióry	Drewno rozdrobnione mechaniczne (nie materiały drewnopochodne), bez kory i liści, wielkość od 5 mm do 30 mm	300
Piasek	Wielkość ziaren od 0,2 mm do 2mm	300
Żwir	Wielkość ziaren od 2 mm do 8mm	300
Materiały syntetyczne	Materiały syntetyczne z atestem stosowania dla wys. swob. upadku $\geq 1000$ mm	

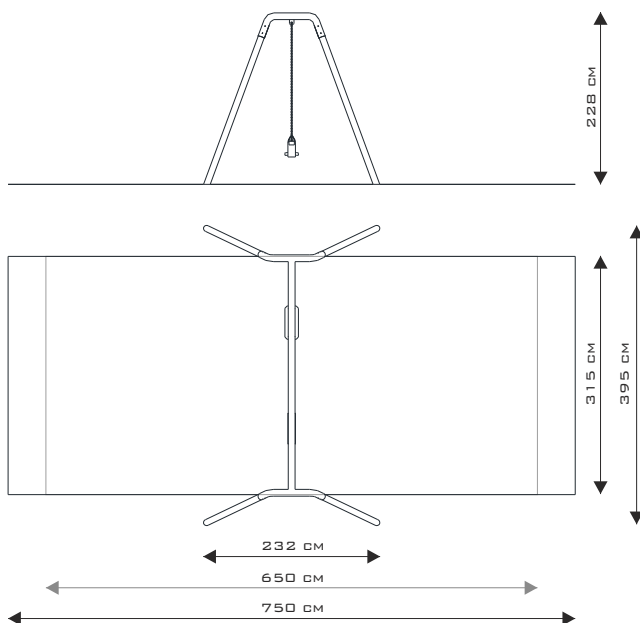
Nawierzchnię należy konserwować poprzez uzupełnianie poziomu materiałów sypkich oraz usuwanie z nawierzchni twardych ciał obcych. Największe zagrożenie stanowi rozbite szkło

## Produkt nr 3003

Wymiary: 232 x 395 cm  
 Strefa bezpieczeństwa: 750 x 315 cm  
 (Dla nawierzchni gumowej: 315 x 650 cm)  
 Wysokość całkowita: 228 cm  
 Wysokość siedziska: 40 cm  
 Wysokość swobodnego upadku: 128 cm  
 Dostępność części zapasowych: TAK  
 Produkt zgodny z PN-EN 1176-1:2009: TAK  
 Przedział wiekowy: 1- 4 lat (siedzisko kołyskowe)  
 3-12 lat (siedzisko płaskie oraz elastyczne)



## SKALA 1:100



Dostępne warianty siedzisk huśtawek BUGLO:



Deseczka



Kubek



Flexi

## Specyfika materiałowa:

**Konstrukcja:** Stal (rury 82.5, rama 88.9 mm)

Cynkowanie: proszkowe

Malowanie: proszkowe

**Śruby:** Wszelkie śruby i mocowania wystawione na działanie warunków zewnętrznych nierdzewne, od strony wewnętrznej w plastikowych zaślepkach.

**Zawiesia huśtawek:** Podwójnie ułożyskowane - stal nierdzewna

**Kotwienie:** Zagłębione 70 cm w gruncie.

## UWAGI:

-Urządzenie przeznaczone jest na publiczne place zabaw.

-Produkt przeznaczony jest do kotwienia w gruncie na płaskim terenie.

Z uwagi na wysokość swobodnego upadku produktu 3003 norma PN-EN 1176-1:2009 dopuszcza następujące nawierzchnie amortyzujące upadek:

Materiał	Opis	Minimalna grubość warstwy mm
Kora	Rozdrobniona kora drzew iglastych, wielkość kawałków od 20 mm do 80 mm	300
Wióry	Drewno rozdrobnione mechaniczne (nie materiały drewnopochodne), bez kory i liści, wielkość od 5 mm do 30 mm	300
Piasek	Wielkość ziaren od 0,2 mm do 2mm	300
Żwir	Wielkość ziaren od 2 mm do 8mm	300
Materiały syntetyczne	Materiały syntetyczne z atestem stosowania dla wys. swob. upadku $\geq 1280$ mm	

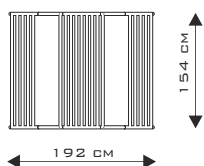
Nawierzchnię należy konserwować poprzez uzupełnianie poziomu materiałów sypkich oraz usuwanie z nawierzchni twardych ciał obcych. Największe zagrożenie stanowi rozbite szkło

Produkt nr 6021

Wymiary: 154 x 192 x 77 cm



SKALA 1:100



Specyfika materiałowa:

**Konstrukcja:** stal

**Cynkowanie:** proszkowe

**Malowanie:** proszkowe

**Kotwienie:** Zabetonowane 50 cm w gruncie.