



**PSZCZYŃSKI
BUDŻET
OBYWATELSKI**

IZP+L20
[Signature]

M. Kołowski
[Signature]

DNIA 15 07 2018
L.dz. 15696 ilość zał. 1
podpis *[Signature]*

7100 2018/L/13

Formularz zgłoszeniowy

projektu do Pszczyńskiego Budżetu Obywatelskiego 2018

Uwaga: Wypełnienie punktów 1-8 jest obowiązkowe.

IZP

1. Tytuł projektu

"Fit Park (siłownia zewnętrzna i bieżnia lekkoatletyczna ze skocznią) przy Dwójce"

2. Kategoria zgłaszanego projektu (Proszę podkreślić kategorię)

Projekt ogólnogminny

(kwota jednego projektu – maksymalnie do 100 000 zł)

Projekt lokalny - osiedlowy lub sołecki

(kwota jednego projektu – maksymalnie do kwoty wyliczonej dla danej jednostki pomocniczej)

Osiedle Powstańców Śląskich w Pszczynie

(proszę wpisać nazwę osiedla lub sołectwa, w którym realizowany ma być projekt)

3. Szacunkowe koszty projektu: 79.500,00 zł brutto

4. Kontakt do autorów projektu:

Imię i nazwisko, adres zamieszkania	Kontakt (e-mail, telefon)

5. Lokalizacja, miejsce realizacji projektu (Proszę opisać miejsce albo obszar, w którym ma być realizowany)

Realizacja projektu planowana jest na obszarze Szkoły Podstawowej Nr 2 w Pszczynie, teren zielony od strony południowej, wzdłuż ogrodzenia oraz teren zielony przy małym

placu zabaw z możliwością wykorzystania otwartego wejścia na teren szkoły od strony boiska zielonego. Lokalizacja szczegółowo wskazana i opisana na mapkach.

6. Opis projektu (Proszę opisać, co dokładnie ma zostać wykonane oraz wskazać główne działania związane z realizacją projektu. Opis powinien zawierać nie więcej niż 400 słów).

Głównym założeniem projektu jest utworzenie nowoczesnej ogólnodostępnej przestrzeni aktywności fizycznej i rekreacji na wolnym powietrzu na osiedlu „Powstańców Śląskich”. Wraz z placami zabaw oraz miasteczkiem ruchu drogowego dla dzieci utworzyłyby Strefę Aktywności Rodzinnej.

W ramach projektu planowana jest:

a) Siłownia zewnętrzna umiejscowiona na nawierzchni trawiastej:

- twister + wahadło (zestaw dwufunkcyjny),
- jeździec,
- biegacz – piechur,
- orbitrek,
- wioślarz,

b) Bieżnia 60-metrowa, trzy lub dwutorowa, o nawierzchni poliuretanowej wraz ze skocznią w dal

c) strefa relaksu 3 – 4 ławeczki drewniane

7. Uzasadnienie (Proszę napisać, jaki jest cel realizacji projektu, jakiego problemu dotyczy i jakie rozwiązania proponuje, a także uzasadnić, dlaczego projekt powinien być zrealizowany i w jaki sposób jego realizacja wpłynie na życie mieszkańców. Opis powinien zawierać nie więcej niż 200 słów.)

a) optymalne i celowe wykorzystanie terenów gminnych,

b) realizacja priorytetów oświatowych “Trzymaj formę”,

c) powiększenie bazy sportowo-rekreacyjnej przy “Dwójce”,

d) stworzenie warunków kształtowania zdrowych nawyków spędzania wolnego czasu dla mieszkańców osiedla Powstańców Śląskich

8. Beneficjenci projektu (Proszę wskazać, jakie grupy mieszkańców skorzystają z realizacji projektu z uwzględnieniem kryteriów: społeczno-zawodowego, wieku, płci, miejsca zamieszkania itp. Opis powinien zawierać nie więcej niż 100 słów.)

Lokalna społeczność:

a) mieszkańcy osiedli Powstańców Śląskich i Polych Domów wraz z dziećmi,

b) uczniowie Szkoły Podstawowej Nr 2, w szczególności klas IV – VIII

9. Szacunkowe koszty projektu (Proszę uwzględnić wszystkie składowe części projektu oraz ich szacunkowe koszty).

Składowe części projektu	Koszt brutto
1. Siłownia zewnętrzna	20 000 zł

2. Bieżnia lekkoatletyczna	57 000 zł
3. Ławeczki drewniane	2 500 zł

Łącznie: 79 500 zł brutto

10. Dodatkowe załączniki (nieobowiązkowe):

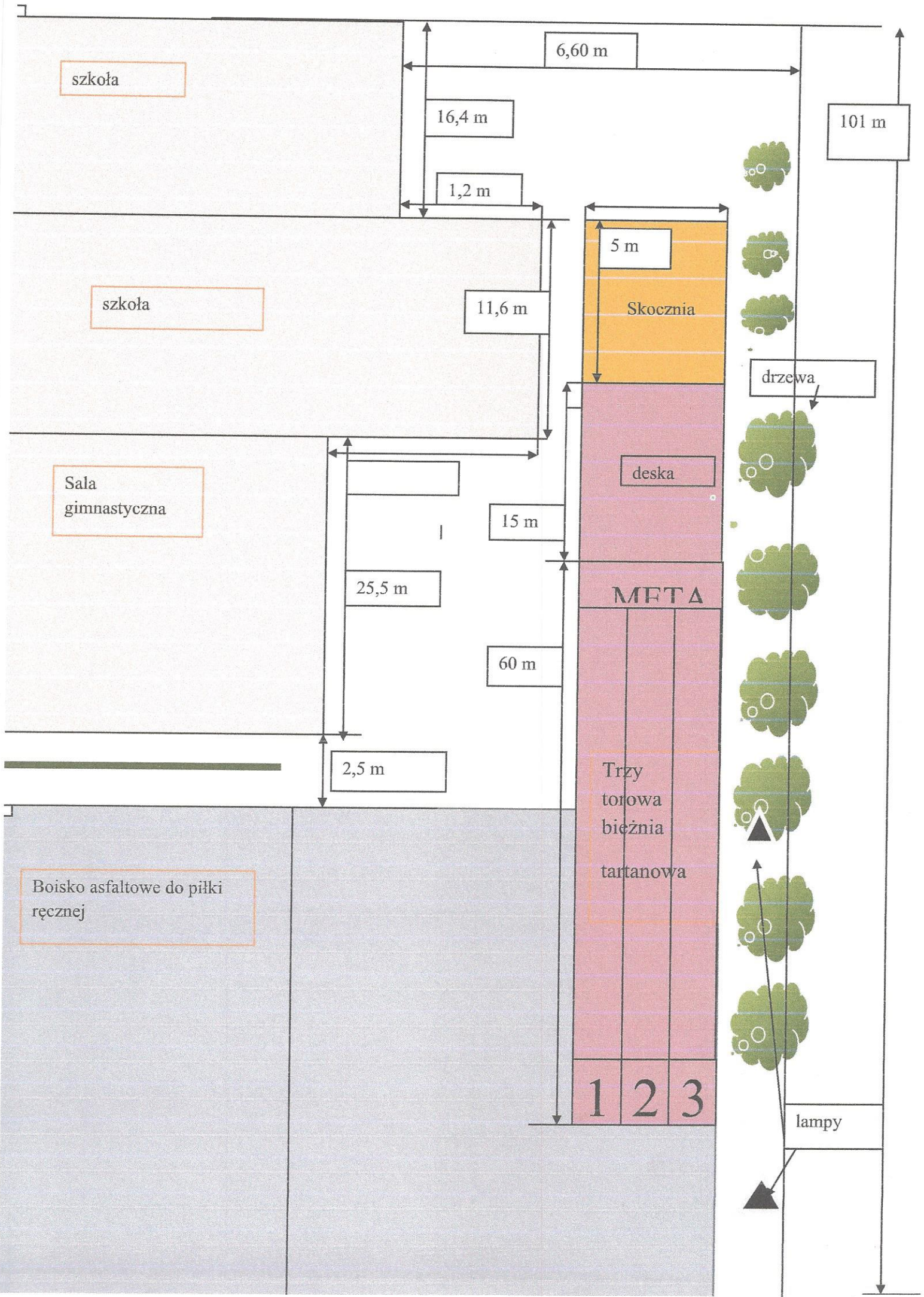
- a) wizualizacja dotycząca zgłaszanego zadania;
 - b) mapa z zaznaczeniem lokalizacji zgłaszanego projektu;
 - c) inne, istotne dla zgłaszanego projektu (oferty handlowe);
- szacunkowe ceny urządzeń siłowni.

Wyrażam zgodę na przetwarzanie moich danych osobowych przez członków Komisji do spraw weryfikacji Pszczyńskiego Budżetu Obywatelskiego 2018, oraz pracowników Urzędu Miejskiego w Pszczynie i jednostek organizacyjnych Gminy Pszczyna dla potrzeb niezbędnych do wdrożenia Pszczyńskiego Budżetu Obywatelskiego 2018, zgodnie z ustawą z dnia 29 sierpnia 1997 r. o ochronie danych osobowych (tekst jednolity 2014, poz. 1182 z późn. zm.). Wiem, że podanie danych jest dobrowolne oraz że mam prawo kontroli przetwarzania danych, które mnie dotyczą, prawo dostępu do treści swoich danych i ich poprawiania. Administratorem danych osobowych jest Gmina Pszczyna, Rynek 2.

Marie Kostel

Beata Helbig

Czytelne podpisy autorów projektu



Siłownia „Pod chmurką”

szkoła

Parking

Teren zielony

Plac zabaw

Siłownia pod chmurką

Fragment bieżni

Boisko asfaltowe do piłki ręcznej

Orbitrek

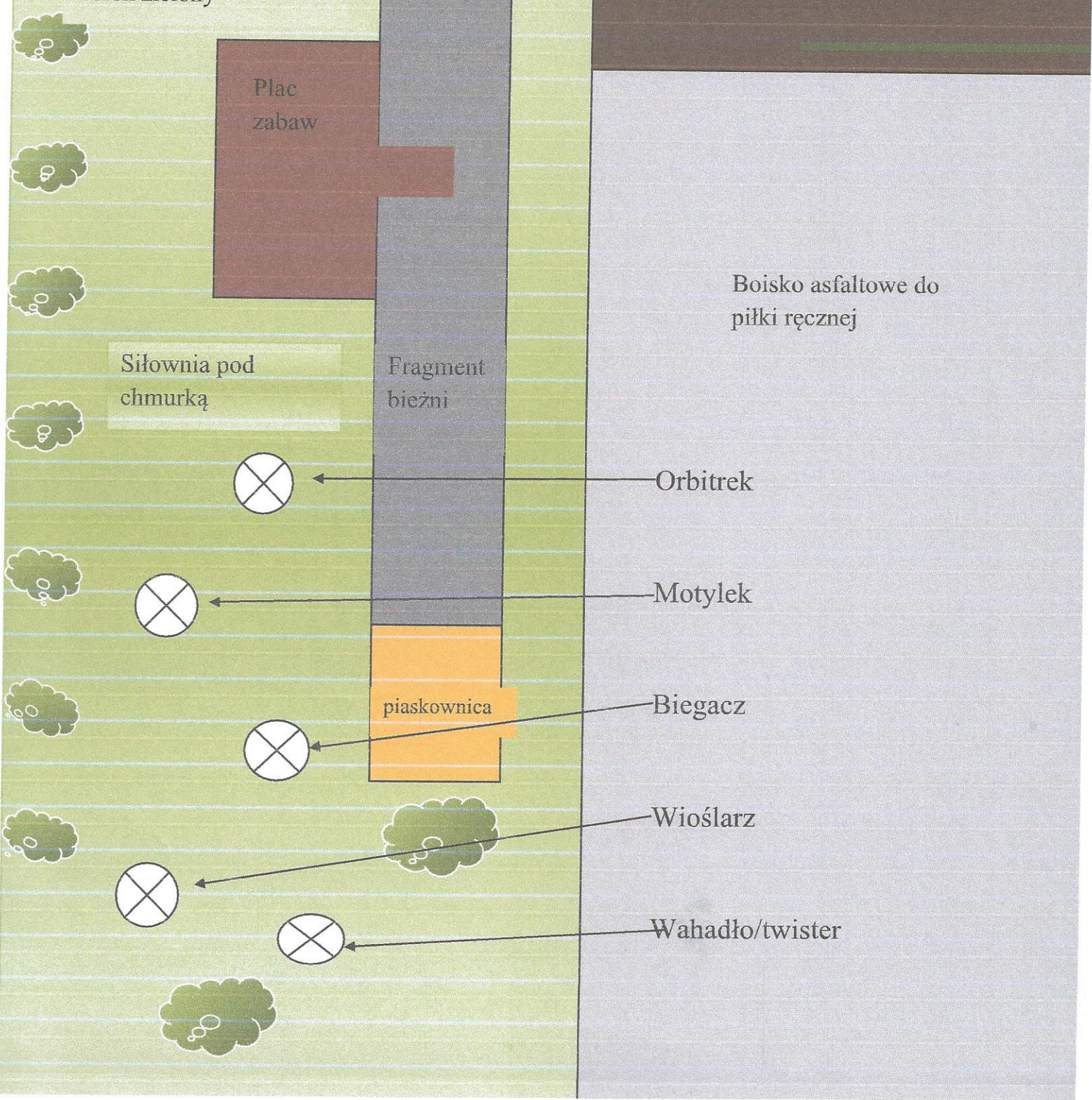
Motylek

Biegacz

Wioślarz

Wahadło/twister

piaskownica



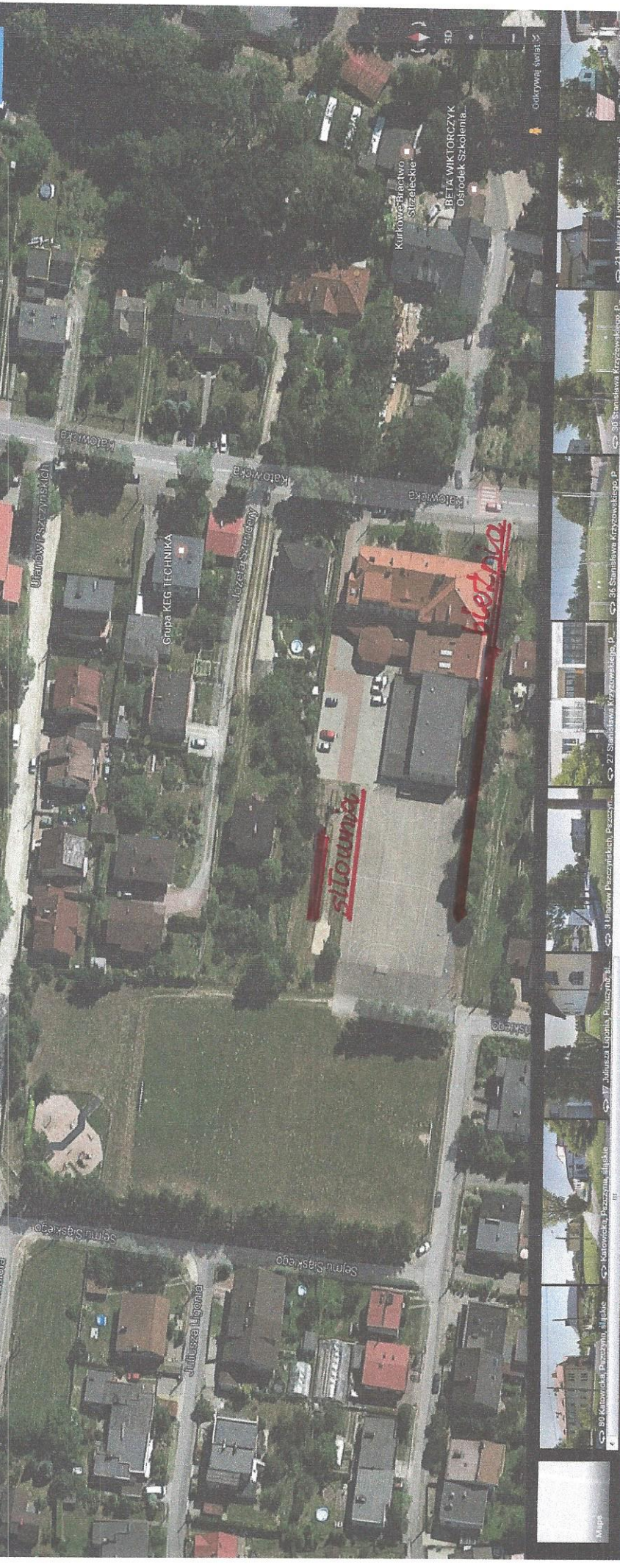


Mapy Google

https://www.google.pl/maps/@40.5938812,18.9473285,180m/data=!3m1!1e3

Często odwiedzane Pierwsza krolka Dziennik UONET+ v Edukacja - Platforma

Wyszukaj



Ulanów Pszczyńskich

Katońska

Stilonowa

bielona

Juliusza Lonia

Sęmińskiego

Katońska

Ulanów Pszczyńskich

Józefa Strojny

Grupa KEG TECHNIKA

Kurkowe Barwa Szulceckie

BETA WIKTORCZYK Ośrodek Szkolenia...

Odkryjaj świat

3D

29 m

Przebiegaj

Wyniki

Złoty 12317 Google

2017-06-14

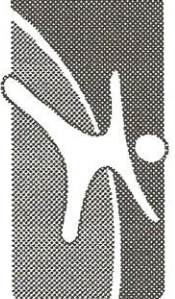
14.07.2017

7:07:14

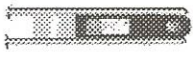
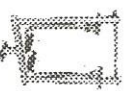

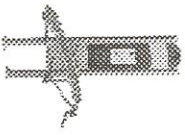



Mapa






Slammax Marek Starczewski
 ul. Konna 42, Otomin 80 – 174 Gdansk
 tel. +48 600 273 852
 fitness@outdoorfitness.pl
 www.outdoorfitness.pl

Outdoor fitness center



CENNIK 2015

Nazwa urządzenia	Pylon	Biegacz	Drabinka z drążkiem (cena nie zawiera pylonu)	Ławka (cena nie zawiera pylonu)	Orbitrek	Podciąg nóg (cena nie zawiera pylonu)	Prasa nożna (cena nie zawiera pylonu)
							
Cena	890,00 zł	3 160,00 zł	690,00 zł	1 170,00 zł	3 840,00 zł	630,00 zł	2 750,00 zł

Nazwa urządzenia	Prostownik pleców (cena nie zawiera pylonu)	Wiosłarz	Wyciąg górny (cena nie zawiera pylonu)	Wyciskanie siedząc (cena nie zawiera pylonu)	Siedzisko ze stali nierdzewnej 1 sztuka	Stopki ze stali nierdzewnej 1 para	Tablica informacyjna
							
Cena	1 210,00 zł	3 880,00 zł	2 920,00 zł	2 850,00 zł	80,00 zł	120,00 zł	650,00 zł



ZESTAWY

Zestawy	Biegacz + Orbitrek + Pylon	Drabinka z drążkiem + Podciąg nóg + Pylon	Ławka + Prostownik pleców + Pylon	Twister - wahadło	Prasa nożna + Wioślarz + Pylon	Wyciąg górny + Wyciskanie siedząc + Pylon	Kola Tai Chi Duże i Małe
Cena	7 890,00 zł	2 210,00 zł	3 270,00 zł	2 950,00 zł	7 520,00 zł	6 660,00 zł	1 980,00 zł

Uwagi do cennika

1. Podane ceny są cenami netto, do których należy doliczyć 23 % VAT.
2. Do cen Twistera, Wahadła i urządzeń wolno stojących nie trzeba doliczać ceny pylona.
3. Ceny podane są w złotych.
4. Do pylona mogą być zamontowane maksymalnie dwa urządzenia w dowolnej konfiguracji (inne niż przedstawione w zestawach powyżej)
5. Cena nie obejmuje transportu na miejsce montażu oraz instalacji wyrobów.
6. Cała zamawiana seria urządzeń malowana jest w dwóch standardowych kolorach: szarym i zielonym. Inne kolory są dodatkowo płatne 2% wartości urządzeń.
7. Czas realizacji zamówień 6 tygodni od dnia zaksięgowania wpłaty zaliczki, lub podpisania umowy.
8. Ceny obowiązują od 01.01.2015 do 30.06.2015.

Starmax Marek Starczewski
 ul. Konna 42, Otomin 80 – 174 Gdańsk
 tel. +48 600 273 852
fitness@outdoorfitness.pl
www.outdoorfitness.pl

Outdoor fitness CONCEPT



Przykładowe zestawy urządzeń poniżej 14 000 Euro wraz z montażem i dostawą.

Nazwa urządzenia	Ilość sztuk
Zestaw MINI	
Pylon	1
Biegacz w ohosłojcy	1
Drabinka	1
Orbitrak w ohosłojcy	1
Podciąg nóg	1
Twister - Wahadlo	1
Transport	1
Montaż	1
Razem netto	15 660,00 zł
Stopki i siedziska ze stali nierdzewnej (opcjonalnie)	480,00 zł

Nazwa urządzenia	Ilość sztuk
Zestaw ŚREDNI	
Pylon	2
Orbitrak w ohosłojcy	1
Prasa nożna	1
Twister - Wahadlo	1
Wioslarz w ohosłojcy	1
Wyciąg górny	1
Wyciskanie siedzząc	1
Transport	1
Montaż	1
Razem netto	24 470,00 zł
Stopki i siedziska ze stali nierdzewnej (opcjonalnie)	1 180,00 zł

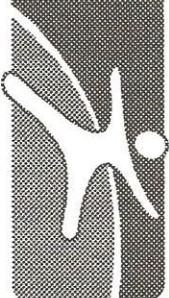
Nazwa urządzenia	Ilość sztuk
Zestaw „DLA SENIORA”	
Pylon	1
Biegacz w ohosłojcy	1
Orbitrak w ohosłojcy	1
Prasa nożna	1
Twister - Wahadlo	1
Wioslarz w ohosłojcy	1
Kola Tai Chi	1
Transport	1
Montaż	1
Razem netto	22 950,00 zł
Stopki i siedziska ze stali nierdzewnej (opcjonalnie)	960,00 zł

Nazwa urządzenia	Ilość sztuk
Zestaw FULL	
Pylon	5
Biegacz	3
Drabinka	1
Prasa nożna	1
Orbitrak	1
Podciąg nóg	1
Prasa nożna	1
Prostownik pleców	1
Tablica informacyjna	1
Twister - Wahadlo	1
Kola Tai Chi	1
Wioslarz	1
Wyciąg górny	1
Wyciskanie siedzząc	1
Transport	1
Montaż	1
Razem netto	39 640,00 zł
Stopki i siedziska ze stali nierdzewnej (opcjonalnie)	1 400,00 zł

Nazwa urządzenia	Ilość sztuk
Zestaw MAXI	
Pylon	5
Biegacz	5
Biegacz w ohosłojcy	1
Drabinka	1
Prasa nożna	1
Orbitrak	1
Orbitrak w ohosłojcy	1
Podciąg nóg	1
Prasa nożna	1
Prostownik pleców	1
Tablica informacyjna	1
Twister - Wahadlo	1
Wioslarz	1
Kola Tai Chi	1
Wioslarz w ohosłojcy	1
Wyciąg górny	1
Wyciskanie siedzząc	1
Transport	1
Montaż	1
Razem netto	51 350,00 zł
Stopki i siedziska ze stali nierdzewnej (opcjonalnie)	1 840,00 zł

Starmax Marek Starczewski
ul. Komna 42, Ołomin 80 – 174 Gdańsk
tel. +48 600 273 852
fitness@outdoorfitness.pl
www.outdoorfitness.pl

Outdoor fitness center



Drogi Zamawiający!

Planujesz zakup bezpiecznej i trwałej siłowni na świeżym powietrzu? Zastanawiasz się czym się kierować? Oto kilka punktów, które pomogą Ci wybrać solidne i bezpieczne urządzenia dla mieszkańców.

Siłownia zewnętrzna:

1. Posiada certyfikat zgodności z najnowszą normą bezpieczeństwa **PN-EN 1176 -1:2009**, co pozwala na użytkowanie przez dzieci i umiejscowienie w okolicy placu zabaw.
2. Elementy narażone na silne zużycie tj. stopki i siedziska wykonane z **aluminium**. Odporne na warunki atmosferyczne i zadrapania. Jako dodatkowa opcja istnieje możliwość wykonania tych elementów ze stali nierdzewnej.
3. Zastosowanie ograniczników, które uniemożliwiają nadmierne wychylenia elementów wahających się powyżej 50 stopni zapobiegając niebezpiecznym uderzeniom.
4. Urządzenia montowane do fundamentów minimum 30 cm pod ziemią co zapobiega przypadkowemu lub celowemu odkryciu fundamentu i mocowania.
5. Urządzenia modułowe pozwalające na zastosowanie dowolnej konfiguracji dwóch różnych stanowisk do ćwiczeń po obu stronach słupa nośnego lub pylona.
6. Urządzenia produkowane na terenie Unii Europejskiej (w Polsce).

Siłownia plenerowa to obiekt na lata, dlatego warto zainwestować w **solidnie wykonane sprzęt**. Wspólnie zadbajmy o to, aby stworzyć bezpieczne miejsce aktywnego wypoczynku dla ludzi w każdym wieku.

Wymagal od dostawcy spełnienia wszystkich ważnych wymogów jakie zawieraś w zamówieniu. Zakupisz lepszy produkt.

Wyrok KIO/UZP 297/10 dnia 30 marca 2010 r.

¹⁴Wskazanie wymogu dotyczącego przedmiotu zamówienia trudnego, nawet niemożliwego do spełnienia przez wykonawcę, nie stanowi sam w sobie dostatecznej podstawy do uznania, że przedmiot zamówienia narusza zasady uczciwej konkurencji i równego traktowania wykonawców. Zamawiający ma prawo określić przedmiot zamówienia w sposób zapewniający uzyskanie oczekiwanego efektu, gdyż ustawodawca pozostawił zamawiającemu możliwość precyzowania cech przedmiotu zamówienia w sposób chroniący jego zobiektywizowany interes¹⁴.

4/13

Multi Set ul. Południowa 32a 63-400 Ostrów Wielkopolski www.multiset.pl	Wykonanie bieżni o nawierzchni poliuretanowej dla Szkoła Podstawowa Nr 2 im. Jadwigi Śląskiej sp2sekretariat@edukacja-
---	---

Asortyment

	Ilość	Wartość Netto
Podbudowa dynamiczna pod bieżnię		
Razem:		

Warunki handlowe

Planowany termin rozpoczęcia prac	Do uzgodnienia
Miejsce dostawy i montażu	Pszczyna
Warunki płatności	przedpłata / gotówka / przelew 14 dni / transze
Inne	istnieje możliwość zmiany ilości m2, wówczas cena za m2 ulega zmianie. Wykonane nawierzchnie posiadają wszystkie niezbędne certyfikaty i atesty bezpieczeństwa wydane przez producenta. Materiały użyte do kalkulacji pochodzą od czołowych europejskich producentów z Niemiec oraz Włoch. Charakteryzują się wysoką jakością oraz wytrzymałością.

Oferta jest ważna 30 dni.

Wszystkie ceny zawierają pod materiały, dostawę i montaż robocizny.

Zobowiązanie terminu realizacji: ostateczny po sprawdzeniu i zaakceptowaniu.

Praca zostanie rozdzielona po przetargowym terenie.

Termin realizacji 30 dni roboczych od momentu przejścia terenu i podpisania umowy z wyłączeniem dni z niekorzystnymi warunkami atmosferycznymi uniemożliwiający w wykonanie składowych sportowej siłowni, boiska budowlana oraz wytrzymałości producenta.

L/13



„HERKULES”
Ryszard Syska
Ul. Śląska 41A, 32-500 Chrzanów
NIP: 628-000-32-95 REGON 272059659
Tel. 32 6234524 Fax. 32 6284525

Chrzanów, 22-06-2017r

Szkoła Podstawowa Nr 2 im. Jadwigi Śląskiej
ul. Katowicka 47
43-200 Pszczyna
tel. 32 210 39 30

Dotyczy: słownię zewnętrzne wycena- zapytanie ofertowe

Wycena

Ceny katalogowe:

1. Orbitrek THJ-B04 cena: 2 250,00 zł netto
2. Motyl THJ-B20 cena: 3 600,00 zł netto
3. Biegacz THJ-B11 cena: 2 100,00 zł netto
4. Wiosłarz THJ-B08 cena: 2 600,00 zł netto
5. Wahadło+twister THJ-B10+THJ-B16 cena: 2 400,00 zł netto
6. Tablica informacyjna 500,00 zł netto
7. Ławka z oparciem 4x cena: 2 400,00 zł netto (600,00 zł sztuka)
8. Dostawa cena: gratis
9. Montaż cena: 1 450,00 zł netto

Suma netto: 17 300,00 zł netto

kwota netto: 17.300,00 PLN
 stawka VAT: 23%
 obliczona kwota VAT: 3.979,00 PLN
 obliczona kwota brutto: 21.279,00 PLN

„HERKULES”
 Ryszard Syska
 ul. Śląska 41A, 32-500 Chrzanów
 tel./fax 32/6234524, tel. 224234524
 NIP 628-000-32-95 REGON 272059659
 e-mail: herkules_chrzanow@poczta.onet.pl

