

PBO 2020 14 41



**PSZCZYŃSKI
BUDŻET
OBYWATELSKI**

URZĄD MIEJSKI W PSZCZYNIE	
-4-	
WPL. DNIA	2019 -06- 28
L.dz.	ilość zał. 16
podpis	[Signature]

Formularz zgłoszeniowy

projektu do Pszczyńskiego Budżetu Obywatelskiego 2020

Uwaga: Wypełnienie punktów 1-8 jest obowiązkowe.

1. Tytuł projektu

Rozwinięcie oferty kulturalno – edukacyjnej oraz poprawa bezpieczeństwa na osiedlu Piastów w Pszczynie

2. Kategoria zgłaszanego projektu (Proszę podkreślić kategorię)

Projekt ogólnogminny (kwota jednego projektu – maksymalnie do 125 000 zł)	Projekt lokalny - osiedlowy lub sołecki (kwota jednego projektu – maksymalnie do kwoty wyliczonej dla danej jednostki pomocniczej) Osiedle Piastów w Pszczynie (proszę wpisać nazwę osiedla lub sołectwa, w którym realizowany ma być projekt)
---	---

3. Szacunkowe koszty projektu:

129 195, 45 zł brutto

4. Kontakt do autorów projektu:

Imię i nazwisko, adres zamieszkania	Kontakt (e-mail, telefon)

5. Lokalizacja, miejsce realizacji projektu (Proszę opisać miejsce albo obszar, w którym ma być realizowany):

Instytucje zlokalizowane na os. Piastów w Pszczynie:

- osiedle Piastów w Pszczynie
- Zarząd osiedla Piastów w Pszczynie
- Żłobek Miejski w Pszczynie
- Biblioteka Publiczna – Filia nr 6 w Pszczynie

14 11 0202099

6. Opis projektu (Proszę opisać, co dokładnie ma zostać wykonane oraz wskazać główne działania związane z realizacją projektu. Opis powinien zawierać nie więcej niż 400 słów).

- Biblioteka Multimedialnym Centrum Kultury - W ramach projektu zostanie zakupiony i zamontowany zestaw multimedialny, projektor, ekran oraz aparat fotograficzny. Zorganizowane zostaną spotkania autorskie. Planowany jest zakup nowości wydawniczych w celu rozszerzenia oferty biblioteki.
- Rozbudowa systemu monitoringu miejskiego o 2 kamery zlokalizowane na placu zabaw przy ul. Dobrawy w Pszczynie w celu poprawy bezpieczeństwa użytkowników placu zabaw i wyeliminowaniu dewastacji urządzeń zabawowych.
- Zakup reklamowego namiotu expressowego o wym. 6x6 m w kolorze niebiesko-żółto-niebieskim na konstrukcji aluminiowej wraz z wykonaniem trwałego nadruku odzwierciedlającego żywe kolory na wszystkich ścianach. (logo osiedla, herb Pszczyny + adres strony internetowej oraz profilu Facebook; www.piestow.pszczyna.pl, facebook.com/piastow.pszczyna, zgodnie z projektem graficznym załączonym do wniosku, w zestawie do namiotu powinny znajdować się 2 pełne ściany oraz 2 ściany z drzwiami znajdującymi się przy bocznej krawędzi, na jednej ścianie po prawej stronie, na drugiej po lewej stronie (efekt lustrzanego odbicia) wykonane z trwałego materiału odpornego na warunki atmosferyczne.
- Remont placu zabaw przy ul. Dobrawy w Pszczynie – konserwacja oraz wymiana wyeksploatowanych urządzeń zabawowych.
- Organizacja kolejnej edycji Międzyosiedlowej Biesiady Rodzinnej – Pszczyńskiej Laby
- Poprawa bezpieczeństwa oraz komfortu w żłobku miejskim w Pszczynie poprzez zakup elementu zabawowego i zacienienia placu zabaw oraz zakup wraz z montażem klimatyzatorów w salach zabaw i pozostałych pomieszczeniach żłobka.

7. Uzasadnienie (Proszę napisać, jaki jest cel realizacji projektu, jakiego problemu dotyczy i jakie rozwiązania proponuje, a także uzasadnić, dlaczego projekt powinien być zrealizowany i w jaki sposób jego realizacja wpłynie na życie mieszkańców. Opis powinien zawierać nie więcej niż 200 słów.)

- Biblioteka organizuje lekcje biblioteczne, spotkania autorskie, akcje czytelnicze i inne formy promocji czytelnictwa, uzupełniane prezentacjami multimedialnymi. Biblioteka korzysta ze sprzętu szkolnego, często zdarza się jednak, że jest on już przez kogoś zarezerwowany w tym samym terminie co znacząco utrudnia organizację ciekawych wydarzeń.
- Rozbudowa systemu monitoringu miejskiego o 2 kamery zlokalizowane na placu zabaw przy ul. Dobrawy w przysłuży się poprawie bezpieczeństwa użytkowników placu zabaw i wyeliminowaniu dewastacji urządzeń zabawowych
- Niektóre urządzenia zamontowane na placu zabaw przy ul. Dobrawy czas swojej przydatności mają już dawno za sobą, są wysłużone i wymagają notorycznych napraw które pomagają tylko na chwilę, stąd propozycja zastąpienia ich nowymi urządzeniami o podobnych parametrach
- Organizacja kolejnej edycji Międzyosiedlowej Biesiady Rodzinnej – Pszczyńskiej Laby przez m.in. uatrakcyjnienie wydarzenia zespołami muzycznymi o regionalnej rozpoznawalności, edycja zrealizowana w 2019 roku odniosła spory sukces przyciągając mieszkańców Pszczyny. Dodatkowe finansowanie pozwoli na jeszcze lepszą organizację wydarzenia oraz przygotowanie atrakcyjniejszego programu.

- Koniecznej wymiany wymaga urządzenie zabawowe znajdujące się na żłobkowym placu zabaw, montaż modułu zacieniającego (żagiel) ochraniającego dzieci bawiące się na placu zabaw przed słońcem, natomiast montaż klimatyzacji w pomieszczeniach żłobka pozwoli zapewnić optymalne warunki dzieciom, petentom oraz personelowi przebywającym na terenie placówki.

8. Beneficjenci projektu

(Proszę wskazać, jakie grupy mieszkańców skorzystają z realizacji projektu z uwzględnieniem kryteriów: społeczno-zawodowego, wieku, płci, miejsca zamieszkania itp. Opis powinien zawierać nie więcej niż 100 słów.)

Beneficjentami są mieszkańcy osiedla Piastów w Pszczynie, pracownicy, petenci oraz dzieci uczęszczające do Żłobka Miejskiego. Czytelnicy, uczniowie, oraz inne osoby korzystające z biblioteki Publicznej Filii nr 6 w Pszczynie.

9. Szacunkowe koszty projektu (Proszę uwzględnić wszystkie składowe części projektu oraz ich szacunkowe koszty).

Składowe części projektu	Koszt brutto
Rozbudowa systemu monitoringu miejskiego 2x kamera kierunkowa ze zmienną ogniskową BCS 2 400 zł netto 2x uchwyt BCS 140 zł netto Switch POE 420 zł netto materiały pomocnicze 250 zł netto stacja nadawczo-odbiorcza 500 zł netto słup + fundament 1 800 zł netto licencja do kamer 500 zł netto usługa montażu oraz konfiguracji 3 800 zł netto	13 500 zł
Zakup reklamowego namiotu expressowego o wym. 6x6 m na konstrukcji aluminiowej wraz z wykonaniem trwałego nadruku zgodnie z projektem graficznym stanowiącym załącznik do wniosku.	8 000 zł
Wymiana oraz konserwacja urządzeń znajdujących się na placu zabaw przy ul. Dobrawy w Pszczynie.	27 695, 45 zł
Organizacja kolejnej edycji Międzyosiedlowej Biesiady Rodzinnej – Pszczyńskiej Laby.	25 000 zł
Zestaw multimedialny z projektorem i ekranem wraz z montażem oraz zakup aparatu fotograficznego dla biblioteki. Organizacja spotkań autorskich. Zakup nowości wydawniczych.	15 000 zł
Poprawa bezpieczeństwa oraz warunków w żłobku miejskim w Pszczynie: Element zabawowy – łódź wraz z montażem: 13 500 zł Moduł zacienienia – żagiel wraz z montażem: 6 600 zł Klimatyzatory wraz z montażem 4 szt.: 16 400 zł	40 000 zł

Łącznie: 129 195, 45 zł brutto

10. Dodatkowe załączniki (nieobowiązkowe):

a) zdjęcie/a dotyczące zgłaszanego zadania;

b) mapa z zaznaczeniem lokalizacji zgłaszanego projektu;

c) inne, istotne dla zgłaszanego projektu (oferty handlowe);

jakie?

Kamil Widłoch Złajowska Barbaro

J. Lubian

Czytelne podpisy autorów projektu

Biuro PPE Poland <biuro@ppepoland.com.pl>

24.6.2019 12:44

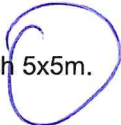
RE: wycena urządzeń tematycznych

Do zlobek pszczyzna.home.pl <zlobek@pszczyzna.home.pl>

Witam serdecznie,

niestety nie mamy możliwości zrobienia zacienienia o wymiarach 5x5m.

Możemy Państwu zaproponować zacienienie o wymiarach np. 4x4m lub 6x6m w cenie:

Zajdel

Kod

produktu

Rysunek

Nazwa

Ilość

Cena netto bez montażu

Cena montażu netto

Wartość netto z montażem

222

cid:image015.png@01D526A3.5F985080

Moduł zacienienia

podstawowy 2x2m

4

2 110 zł

327 zł

9748 zł

11 990, 04 brutto

332

cid:image018.png@01D526A3.5F985080

Moduł zacinienia

podstawowy 3x3m $\times 2$ (6x6)

4

3 215 zł

327 zł

14 168 zł

17 426,04 brutto

- Termin realizacji zamówienia do 7-9 tygodni w zależności od terminu złożenia zamówienia, (wysoki sezon/niski sezon).
- Do cen należy doliczyć podatek VAT 23%.

Pozdrawiam

Sylwia Przydział

PPE POLAND Sp. z o.o.

tel./fax 32/241-43-09

e-mail: biuro@ppepoland.com.pl

From: Biuro PPE Poland [<mailto:biuro@ppepoland.com.pl>]

Sent: Wednesday, June 19, 2019 1:32 PM

To: 'zlobek pszczyna.home.pl'

Subject: RE: wycena urządzeń tematycznych

Witam serdecznie,

poniżej przesyłam wycenę:

Kod

produktu

Rysunek

Nazwa

Cena netto bez montażu

Wartość montażu netto

Cena netto urządzenia z montażem

MM121 HDPE

KUTER UKU- HDPE

10 242 zł

720 zł

10 962 zł

13 483,26 brutto

MM101 MF

Pociąg CHOO-CHOO

21 709 zł

1 970 zł

23 679 zł

MM101-2

Pociąg CHOO-CHOO- EXTRA LONG

41 299 zł

2 850 zł

44 149 zł

MM102 ALPE

Lokomotywa ze zjeżdźalnią-ALPE

22 147 zł

1 750 zł

23 897 zł

222

Moduł zacielenia

podstawowy 2x2m

2 110 zł

327 zł

2437 zł

332

Moduł zacielenia

podstawowy 3x3m

3 215 zł

327 zł

3 542 zł

- Termin realizacji zamówienia do 7-9 tygodni w zależności od terminu złożenia zamówienia, (wysoki sezon/niski sezon).
- Do cen należy doliczyć podatek VAT 23%.

Pozdrawiam

Sylwia Przydział

PPE POLAND Sp. z o.o.

tel./fax 32/241-43-09

e-mail: biuro@ppepoland.com.pl

From: zlobek pszczyna.home.pl [mailto:zlobek@pszczyna.home.pl]

Sent: Wednesday, June 19, 2019 10:41 AM

To: biuro@ppepoland.com.pl

Subject: wycena urządzeń tematycznych

Dzień dobry,

uprzejmie prosimy o dokonanie wyceny na następujące urządzenia tematyczne:

- MM121 Łódź UKU - NOWOŚĆ!
- MM101 Pociąg CHOO-CHOO
- MM101 Pociąg CHOO-CHOO LONG
- MM102 Lokomotywa ze zjeżdżalnią

Liczymy na rabat z Państwa strony.

Z poważaniem

Monika Ryt

Żłobek Miejski

ul. K. Wielkiego 5

43-200 Pszczyna

- Part_1.2.html (34 KB)
- image001.png (7 KB)
- image003.png (8 KB)
- image004.png (14 KB)
- image005.png (21 KB)
- image006.png (27 KB)
- image007.png (24 KB)

Pszczyna, dn. 21.06.2019 r.

Oferta

wykonania instalacji klimatyzacji w pomieszczeniach
Żłobka Miejskiego w Pszczynie

I. Sala dzieci 1

Materiały:

- klimatyzator 3,5 kW
- rury Cu
- koryto PCV
- rura do skroplin
- kabel 5x1,5 + 3x2,5
- wsporniki
- materiały pomocnicze

Materiały + montaż (1 przewiert): 3 300,00 zł netto

II. Sala dzieci 2

Materiały:

- klimatyzator 3,5 kW
- rury Cu
- koryto PCV
- rura do skroplin
- kabel 5x1,5 + 3x2,5
- wsporniki
- materiały pomocnicze

Materiały + montaż (1 przewiert): 3 300,00 zł netto

III. Sekretariat

Materiały:

- klimatyzator 2,5 kW

ELROB G. Kłoc Sp. j.

Elrob G. Kłoc Spółka Jawna
ul. Bielska 48
43-200 Pszczyna

NIP : 638-13-29-153
REGON : 072288657
KRS 0000713367

tel./fax (0-32)447-09-66
tel. kom.:608-556-447
e-mail : elrobspj@poczta.fm

- rury Cu
- koryto PCV
- rura do skroplin
- kabel 5x1,5 + 3x2,5
- wsporniki
- materiały pomocnicze

Materiały + montaż (2 przewiert): 3 300,00 zł netto

IV. Gabinet Pani Dyrektor

Materiały:

- klimatyzator 2,5 kW
- rury Cu
- koryto PCV
- rura do skroplin
- kabel 5x1,5 + 3x2,5
- wsporniki
- materiały pomocnicze

Materiały + montaż (1 przewiert): 3 250,00 zł netto*

*konieczność uzgodnienia miejsca odprowadzania skroplin - możliwe jest jedynie odprowadzanie ich na zewnątrz budynku bezpośrednio na trawnik (w miejscu zabawy dzieci) bądź do pojemnika we wnętrzu pomieszczenia (konieczne będzie jego regularne opróżnianie).

V. Pomieszczenie zmywalni - technicznie utrudniony montaż, brak warunków do poprawnej pracy klimatyzatora - jednostka będzie narażona na bardzo wysoką wilgotność powietrza, co może spowodować jej przedwczesne zużycie oraz awarie.

**Razem koszt wykonania instalacji klimatyzacji w 4 pomieszczeniach: 13 150,00 zł netto x 23%
= 16 174,50 brutto**

Uwaga:

Koszt obliczony na podstawie ustalonego z Inwestorem miejsca montażu jednostek.

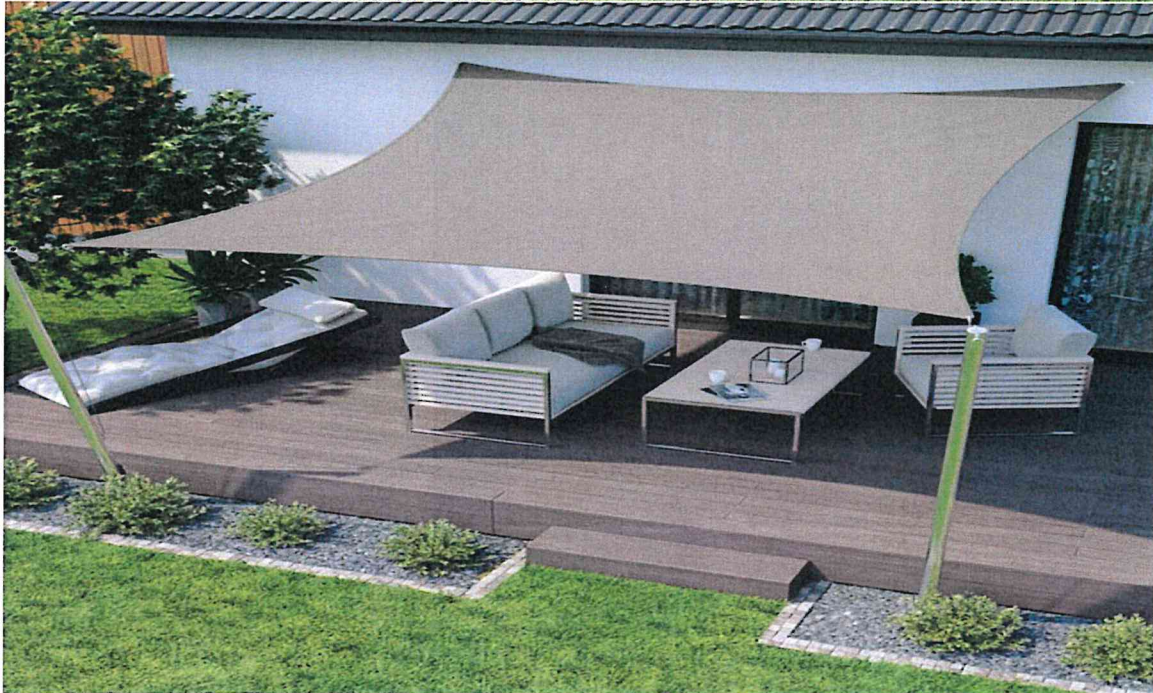
Ceny aktualne na dzień sporządzenia oferty.

ELROB G. Kłoc Sp. j.


Grzegorz Kłoc
współwłaściciel

Żagiel przeciwsłoneczny, kwadratowy, z tkaniny wodoodpornej antracytowy, 500x500 cm

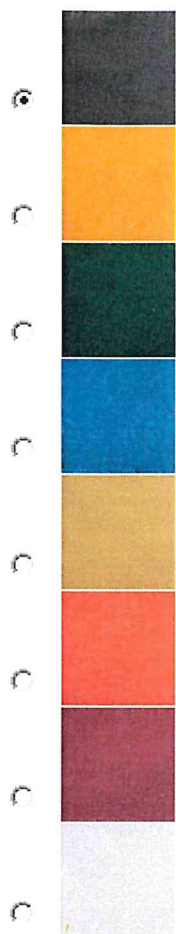
Dostępność:
351,70 zł





Widoczne kolory produktu mogą się różnić w zależności od jakości i ustawień monitora. W rzeczywistości będą wyglądały inaczej w zależności od ilości i rodzaju światła.

Wybierz kolor:



Wybierz wymiary:

[Resetuj konfigurację](#)

Cechy produktu: - Żagiel w kształcie kwadratu

- Wysokiej jakości tkanina wodoodporna
- Chroni przed słońcem i promieniami UV
- Odporny na zabrudzenia i pleśń
- Wytrzymały materiał odporny na warunki atmosferyczne i rozerwanie
- Idealny do ogrodu lub na taras

[Szczegóły produktu](#) [Dane techniczne](#) [Produkty podobne](#)

Szczegóły produktu

Do góry

Istotne cechy i funkcje wodoodpornego żagla przeciwsłonecznego:

Dostępne w **3 uniwersalnych rozmiarach**

Popularny i elastyczny **kwadratowy kształt**

Wodoodporne poszycie wykonane w **100% z poliestru**

Szybkoschnący materiał, który odbiża temperaturę

Poszycie odbijające **do 90% promieniowania UV**

Wysoka odporność na warunki atmosferyczne

Odporne na **zgniliznę i wilgoć**

Liny mocujące 4 x 1,5 m w zestawie

Kod produktu: 10052935

Maszt z regulacją wysokości do żagli przeciwsłonecznych 70 - 190 cm

Dostępność:
ostatnie sztuki!

Rata już od: 59,02 zł

1808,10 zł $\times 2 = 3616,20$





Widoczne kolory produktu mogą się różnić w zależności od jakości i ustawień monitora. W rzeczywistości będą wyglądały inaczej w zależności od ilości i rodzaju światła.

Wybierz zakres regulacji:

[Resetuj konfigurację](#)

-
- Cechy produktu: - Wysokiej jakości, szlifowana stal nierdzewna
- Elegancki wygląd
- Wbudowana przekładnia korbowa
- Regulacja wysokości 70 - 190 cm
- W zestawie tuleja do gruntu i zatyczka

1

Masz pytanie lub potrzebujesz pomocy?
Zadzwoń: [+48 56 475 47 24](tel:+48564754724)

[Szczegóły produktu](#) [Dane techniczne](#)

Szczegóły produktu

Do góry

Maszt z regulacją wysokości ze stali nierdzewnej Jarolift nadaje się do mocowania żagli przeciwsłonecznych. Polerowana powierzchnia, smukły kształt i okrągły profil nadają mu eleganckiego wyglądu. Wysokość masztu można dowolnie regulować, a wbudowany mechanizm korbowy gwarantuje optymalne napięcie linek mocujących. W zestawie znajduje się tuleja do gruntu i zatyczka zabezpieczająca.

Dane techniczne

Do góry

DOKUMENTY DO POBRANIA

- [Pobierz Specyfikacja techniczna](#)

Aby otworzyć instrukcje potrzebujesz programu do odczytu plików PDF
Kliknij [TUTAJ](#) aby pobrać najnowszą wersję Adobe Acrobat Reader.

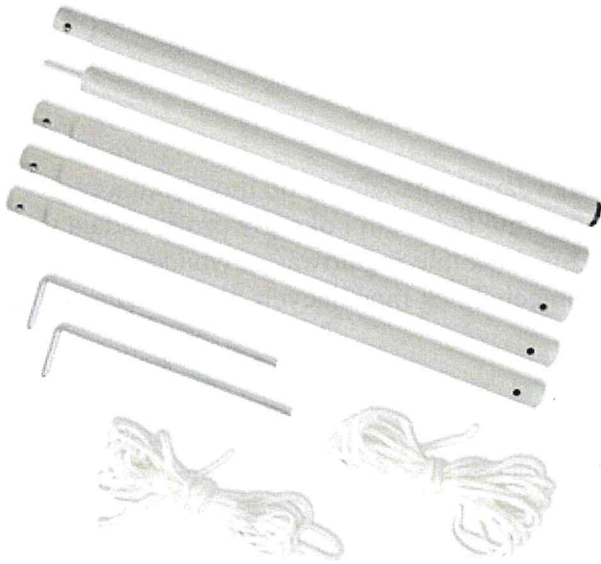
Zawartość opakowania

1 x maszt ze stali nierdzewnej z regulacją wysokości Jarolift
1 x tuleja do gruntu
1 x zaślepka

Dane techniczne

Producent: Jarolift
Nazwa produktu: Maszt z regulacją wysokości do żagli przeciwsłonecznych
Numer produktu: 10052935
Numer EAN: 4250558263303
Zakres regulacji: 70 - 190 cm
Jakość: Basic
Materiał: Wysokiej jakości stal nierdzewna
Gwarancja: 2 lata

Inni klienci sprawdzali również



[Składany maszt do żagli przeciwsłonecznych](#)

od 32,90 zł

[Przejdź do produktu](#)



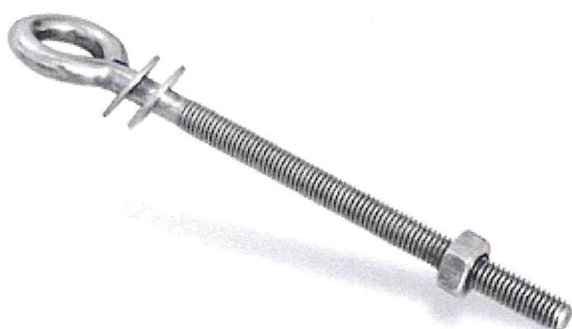
[Żagiel przeciwsłoneczny, kwadratowy, z tkaniny wodoodpornej, piaskowy, 500x500 cm](#)



Stalowy uchwyt-oczko do żagli przeciwsłonecznych

od 5.90 zł

[Przejdź do produktu](#)



Śruba z oczkiem do masztów aluminiowych

od 2.90 zł

[Przejdź do produktu](#)



Śruba rzymska z hakami

od 8,20 zł

[Przejdź do produktu](#)

Żagiel przeciwsłoneczny, kwadratowy, z tkaniny wodoodpornej, piaskowy, 360x360 cm

od 206,17 zł

[Przejdź do produktu](#)



Żagiel przeciwsłoneczny, kwadratowy, z tkaniny wodoodpornej, kremowy biały, 500x500 cm

od 351,70 zł

[Przejdź do produktu](#)

[od 201,76 zł](#)
[Przejdź do produktu](#)



Śruba z oczkiem

[od 2,90 zł](#)
[Przejdź do produktu](#)

Żagiel przeciwsłoneczny, prostokątny, z tkaniny wodoodpornej, piaskowy, 300x200 cm

[od 121,28 zł](#)
[Przejdź do produktu](#)

Żagiel przeciwsłoneczny, trójkątny, z tkaniny wodoodpornej, kremowy biały, 300x300x300 cm

[od 80,48 zł](#)
[Przejdź do produktu](#)

Żagiel przeciwsłoneczny, kwadratowy, z tkaniny oddychającej, piaskowy, 500x500 cm

od 292,16 zł

[Przejdź do produktu](#)



Karabińczyk do żagli przeciwsłonecznych, stal nierdzewna

od 21,00 zł

[Przejdź do produktu](#)

Żagiel przeciwsłoneczny, kwadratowy, z tkaniny wodoodpornej, antracytowy, 500x500 cm

od 351,70 zł

[Przejdź do produktu](#)

Klienci, którzy kupili ten produkt, kupili również

Żagiel przeciwsłoneczny, prostokątny, z tkaniny wodoodpornej, czerwony, 400x300 cm

Żagiel przeciwsłoneczny, prostokątny, z tkaniny oddychającej, piaskowy, 400x300 cm

od 165,38 zł

[Przejdź do produktu](#)

Czujnik Wstrząsu TDMS

od 199,00 zł

[Przejdź do produktu](#)



Żagiel przeciwsłoneczny, prostokątny, z tkaniny oddychającej, biały, 400x300 cm

od 165,38 zł

[Przejdź do produktu](#)

Żagiel przeciwsłoneczny, trójkątny, z tkaniny wodoodpornej, lazurowy, 360x360x360 cm

od 102,53 zł

[Przejdź do produktu](#)

[Żagiel przeciwsłoneczny, kwadratowy, z tkaniny oddychającej, biały, 500x500 cm](#)

[od 292.16 zł](#)

[Przejdź do produktu](#)

[Moskitiera okienna ramkowa, Profil z pletwą, Na wymiar,](#)

[od 49.90 zł](#)

[Przejdź do produktu](#)

[Zapisz się do NEWSLETTERA](#)

Zamówienia

- [Gwarancja dopasowania](#)
- [Kupony rabatowe](#)
- [Zwroty i reklamacje](#)
- [Dostawa](#)
- [Metody płatności](#)

Konto

- [Logowanie / Rejestracja](#)
- [Ustawienia profilu](#)

Informacje

- [Informacja o cookies](#)
- [O firmie](#)
- [Polityka prywatności](#)
- [Regulamin](#)
- [Kontakt](#)

Opinie klientów

Jesteś ciekawy opinii innych klientów? Zajrzyj na nasze strony!



Kontakt i pomoc

Potrzebujesz pomocy w wyborze właściwego produktu? Masz inne pytanie? Użyj prostego formularza kontaktowego.

Odpowiadamy w 24 godziny (w dni robocze).

[Przejdź do formularza](#)

Płatności:      | Raty

Dostawa:   dpd

Rolety

- [Rolety materiałowe](#)
- [Rolety dzień i noc](#)
- [Rolety plisowane](#)
- [Rolety rzymskie](#)
- [Rolety bambusowe](#)
- [Rolety dachowe](#)
- [Akcesoria](#)

Żaluzje

- [Aluminiowe](#)
- [Drewniane i bambusowe](#)
- [Pionowe / Verticale](#)
- [Akcesoria](#)

Zasłony i karnisze

- [Karnisze](#)
- [Zasłony](#)
- [Zasłony panelowe](#)
- [Akcesoria](#)

Moskitiery

- [Okienne](#)
- [Drzwiowe](#)
- [Siatka przeciw owadom](#)

Rolety zewnętrzne

- [Roleta elewacyjna natynkowa](#)
- [Roleta podtynkowa](#)
- [Pancerz rolety](#)
- [Silniki](#)
- [Akcesoria](#)

Markizy i żagle słoneczne

- [Markiza tarasowa](#)
- [Markiza balkonowa](#)
- [Markiza boczna](#)
- [Żagle przeciwsłoneczne](#)
- [Akcesoria](#)

Elektronika i automatyzacja

- [Silniki](#)
- [Piloty](#)
- [Gniazdka, Włączniki, Ramki i Puszki](#)

Ogród i taras

- [Parasole ogrodowe](#)
- [Pawilony ogrodowe](#)
- [Maty balkonowe](#)
- [Plandeki](#)
- [Akcesoria](#)

Promocje

- [Żaluzje Faux Wood i drewniane](#)

Poradniki

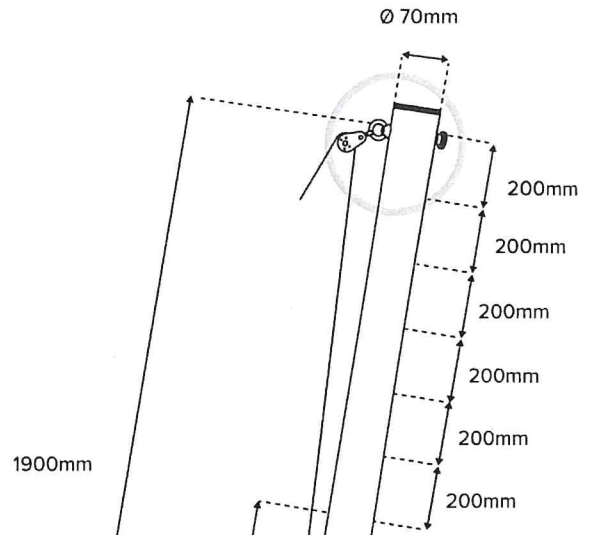
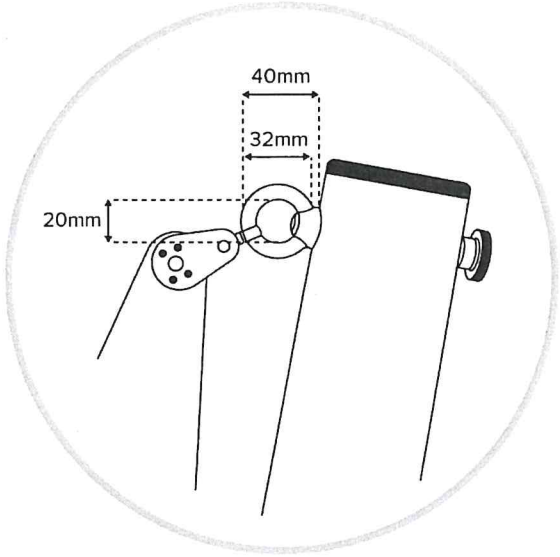
- [Z wizyta w paryskim apartamencie](#)

Copyright 2019 Secom United sp. z o. o. sp. k. All rights reserved.

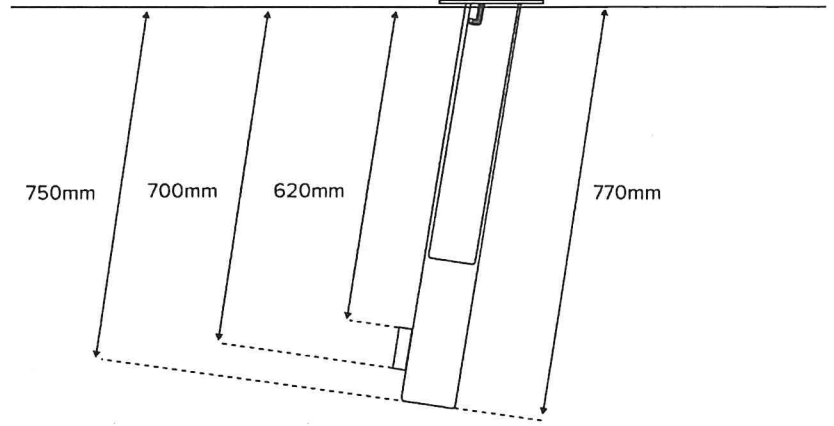
Strona internetowa wykorzystuje pliki cookie do analizy ruchu na stronie / działań marketingowych, a użytkownik zgadza się na ich wykorzystanie poprzez dalsze korzystanie ze strony internetowej. Informacje na temat plików [cookies](#) i tego, jak przetwarzamy dane, znajdziesz na stronie [polityka prywatności](#).

Maszt z regulacją wysokości do żagli przeciwsłonecznych

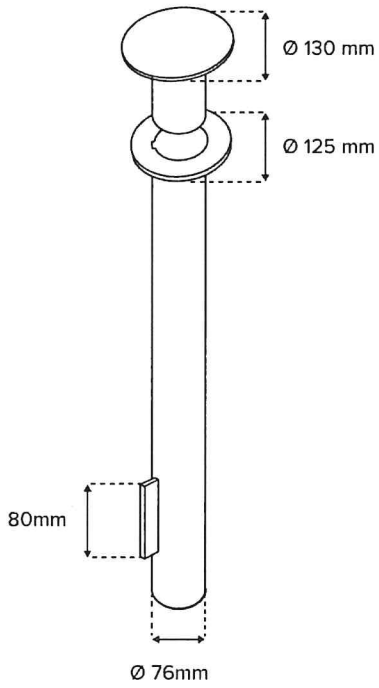
Grubość metalu 6mm
vint M6

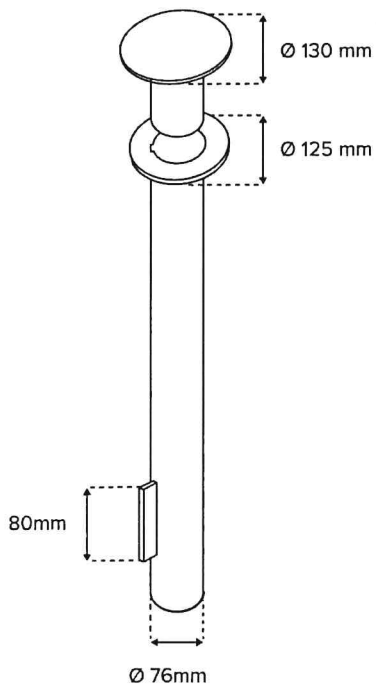
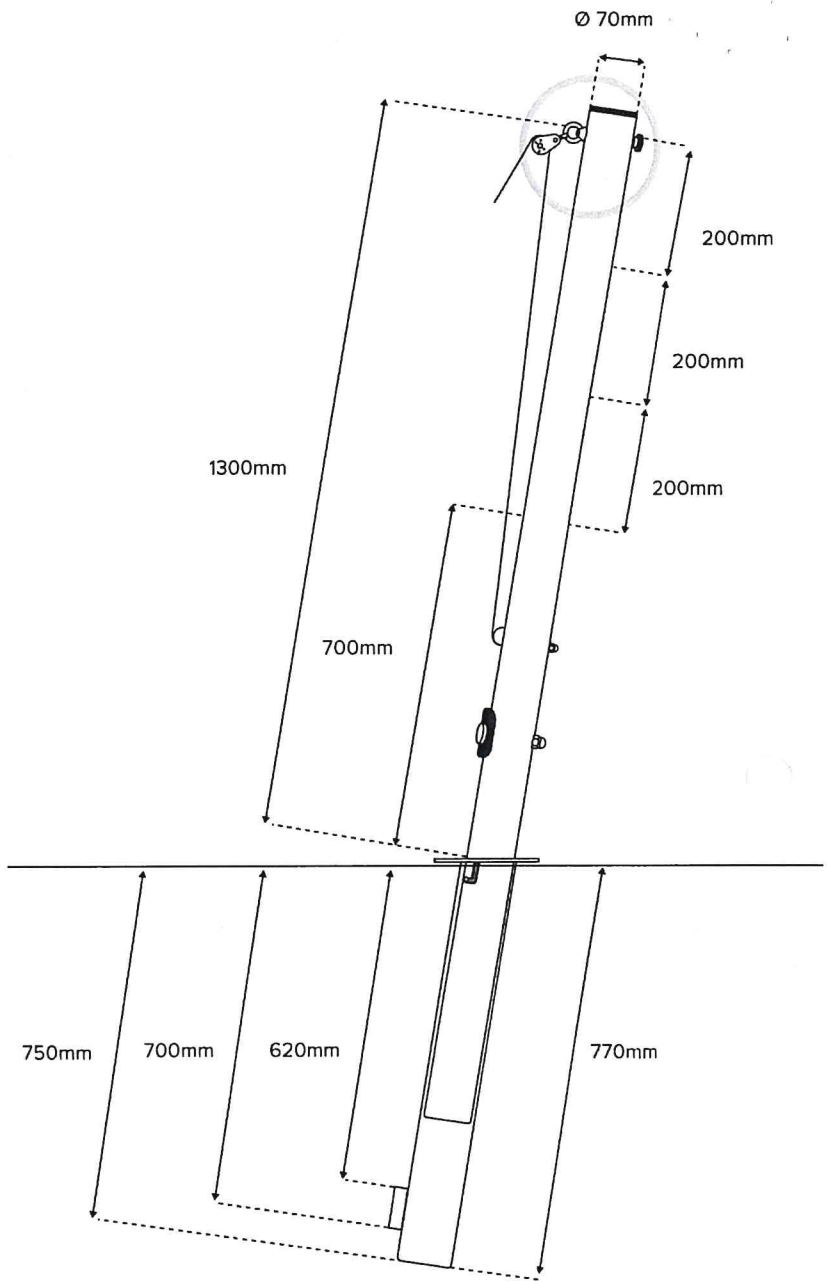
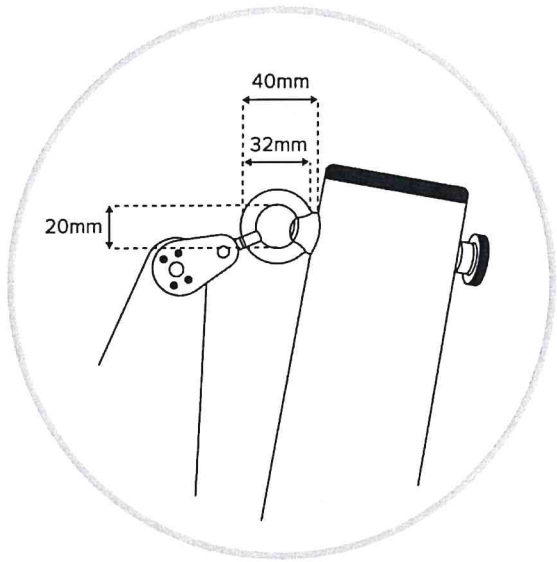


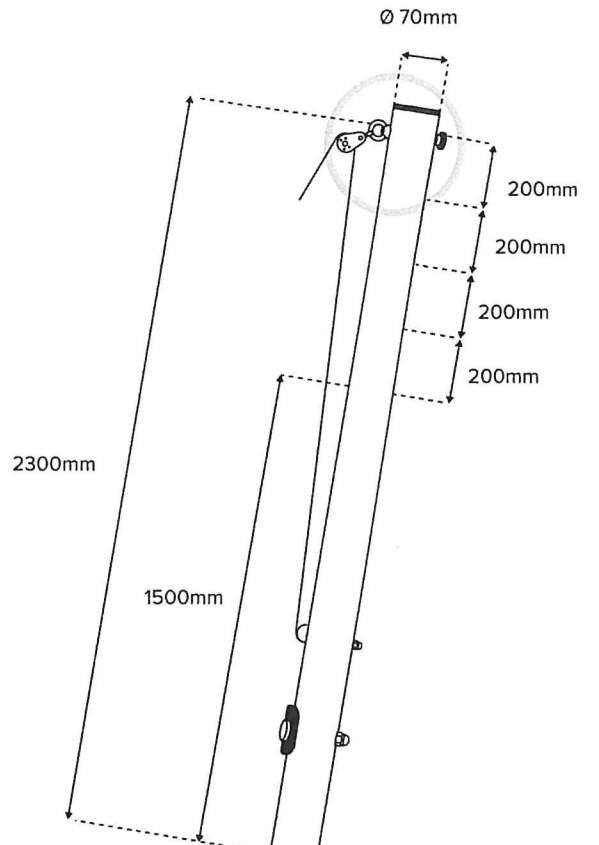
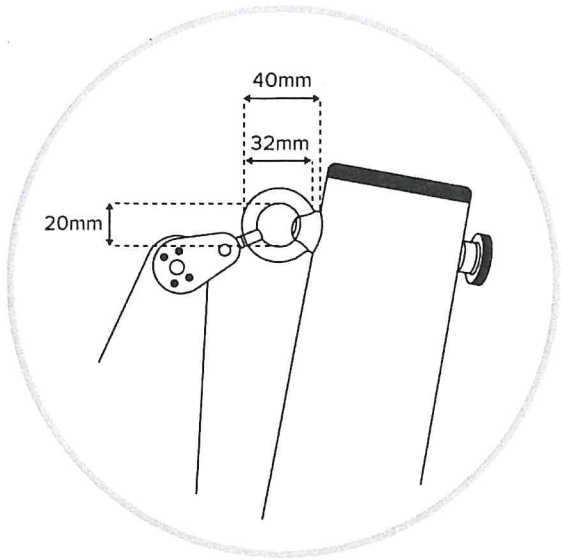
(poziom gruntu)



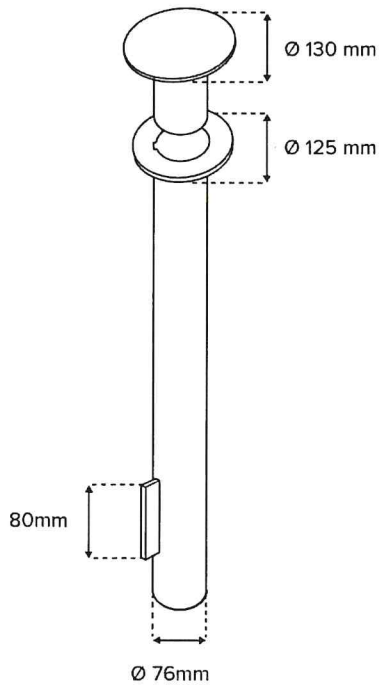
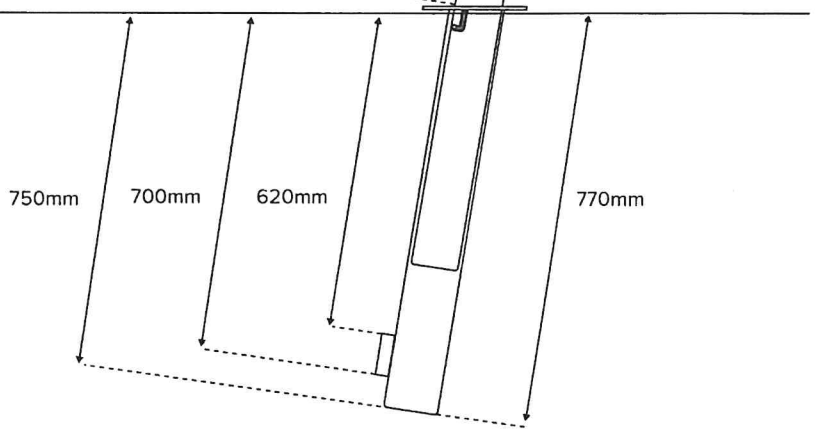
Tuleja z zamknięciem
Grubość materiału 2mm

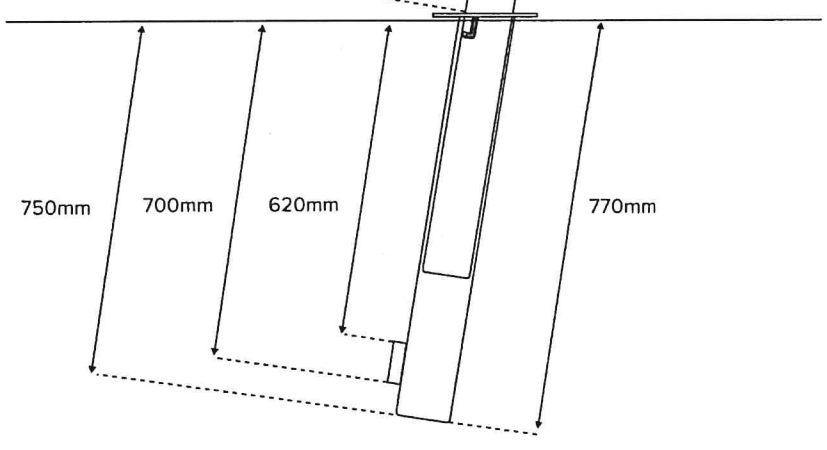
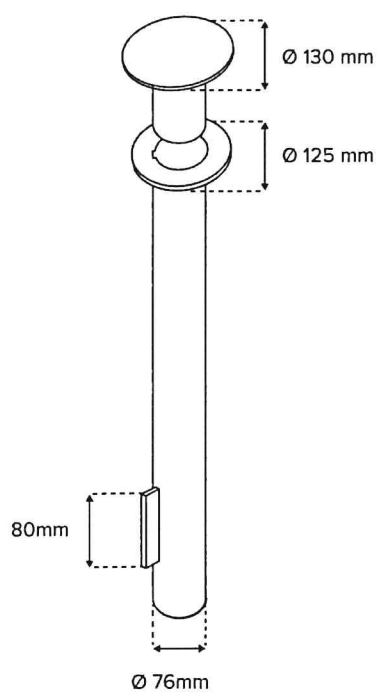
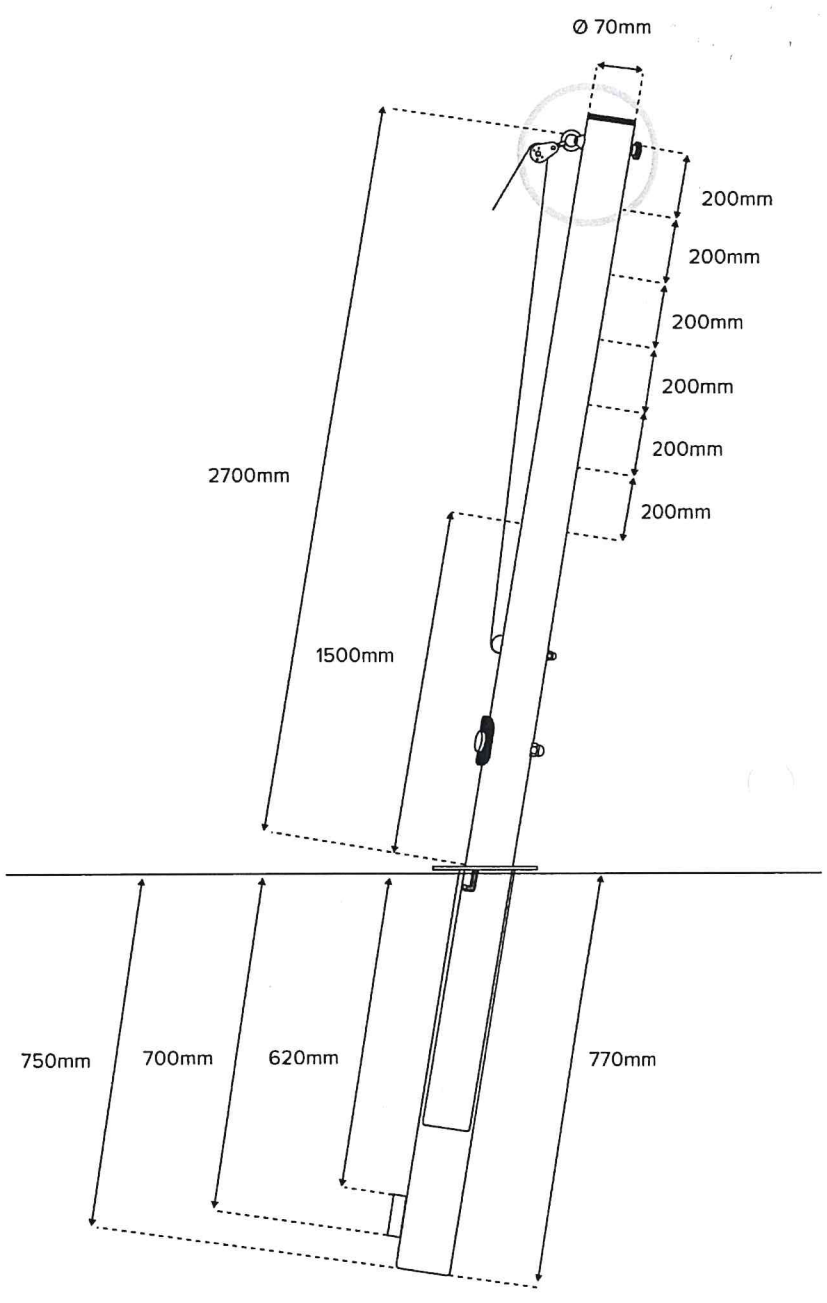
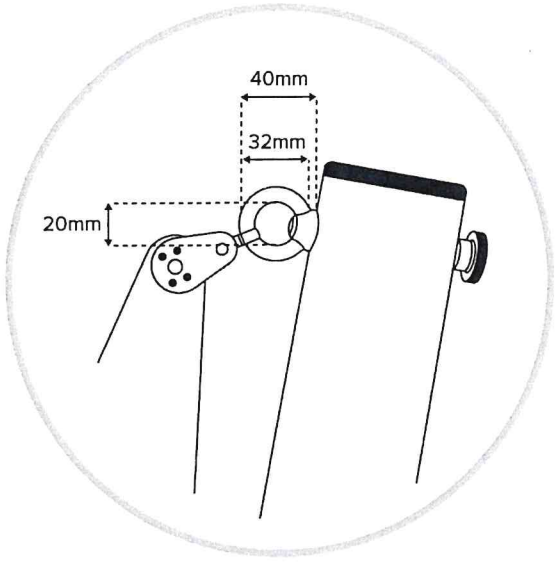






(Boden)









osiedle Piastów w Pszczynie <ospiastow@gmail.com>

Wycena instalacji 2 x kamera - plac zabaw - Przychodnia Panaceum

1 wiadomość

Łukasz Nowok <lukasz.nowok@teamprevent.com>
Do: ospiastow@gmail.com

26 kwietnia 2019 09:03

Witam serdecznie,

Poniżej przesyłam wycenę instalacji dwóch kamer umiejscowionych na placu zabaw obok Przychodni Panaceum. Oferta obejmuje zakup sprzętu jak również wykonanie przekopu, instalację okablowania, słupa, fundamentu, przeprowadzenie okablowania po budynku Panaceum, konfigurację wyświetlania oraz nagrywania.

- 2x kamera kierunkowa ze zmienną ogniskową BCS:	2.400,00 zł
- 2x uchwyt BCS	140,00 zł
- Switch POE	420,00 zł
- materiały pomocnicze	250,00 zł
- stacja nadawczo-odbiorcza	500,00 zł
- słup + fundament	1.800,00 zł
- licencja do kamer	500,00 zł
- usługa montażu oraz konfiguracji:	3.800,00 zł
- okablowanie LAN	Gratis

Razem**9.810,00 zł netto***+23% VAT**= 12 066,30 zł brutto*

Pozdrawiam /Best regards,

Łukasz Nowok

Dyrektor Działu IT / IT Director

Team Prevent Poland Sp. z o.o.

ul. Batorego 19

PL 43-200 Pszczyna

phone: +48 32 326 3008

fax: +48 32 447 0918

mobile: +48 883 318 224

www.teamprevent.pl

Sąd Rejonowy w Katowicach Wydział Gospodarczy Krajowego Rejestru Sądowego

NIP: PL 6381701670, KRS:0000269551, Regon:240513222, Wysokość kapitału zakładowego 400 000,00 PLN

Klauzula informacyjna



Od: Osiedle Piastów w Pszczynie <ospiastow@gmail.com>

Do: **mnie**

Wysłano: 2019-06-28 01:45:17

Temat: FW: Zapytanie ofertowe

Witam serdecznie

Namiot o rozmiarach 6x6m oferujemy tylko na stelażach aluminiowych, stalowe konstrukcje są za ciężkie i niestabilne. Namiot na aluminium to 4280 zł + 180 zł koszty wysyłki

Dodatkowe drzwi w ścianach bocznych to koszt 60 zł/szt. x 2szt. = 120 zł

Nadruk na tym namiocie : 2 x owiewka = 370 zł

Nadruk na ścianie bocznej do chlapacza = 480 zł / 1 ściana x 4szt. = 1 920 zł


Całość 6 870 zł brutto

Pozdrawiam

Sławomir Meredyk

MPTENT - Namioty imprezowe / reklamowe / magazynowe

+48 571 397 986

 Wolny od wirusów www.avast.com

DRZWI NA ZAMEK

